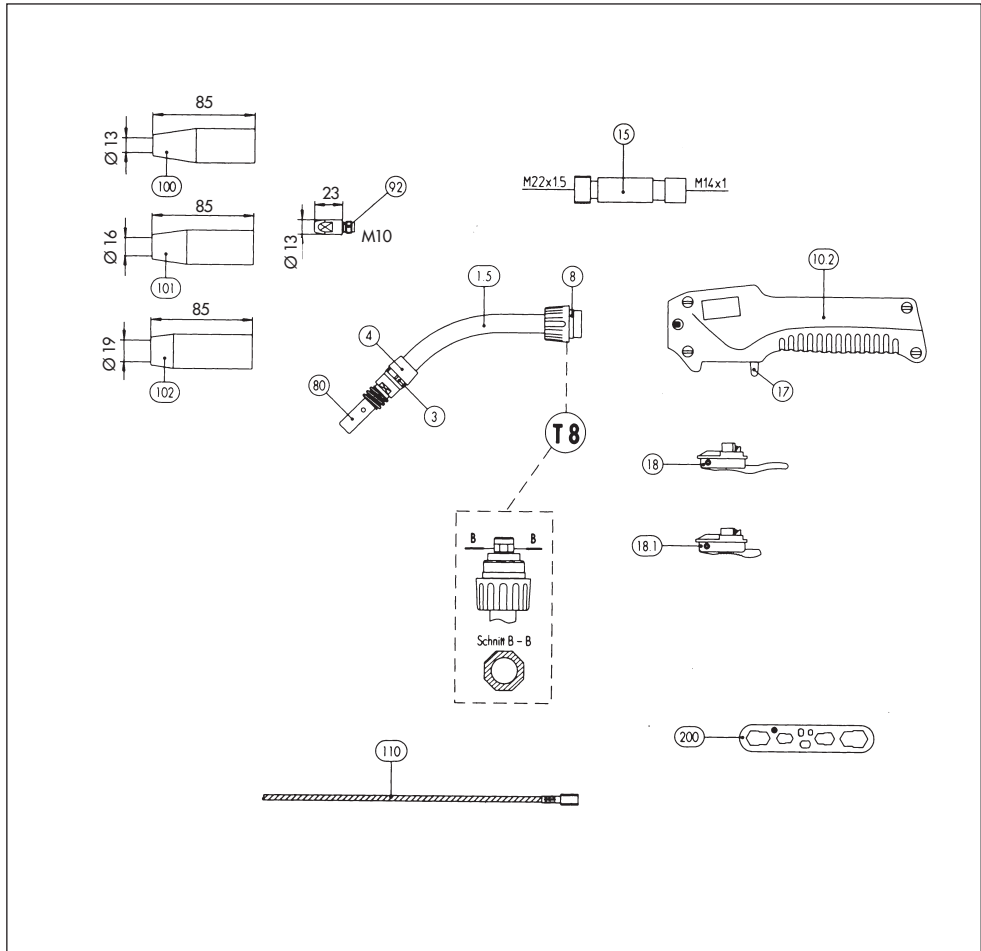


ABIMIG 450 T8

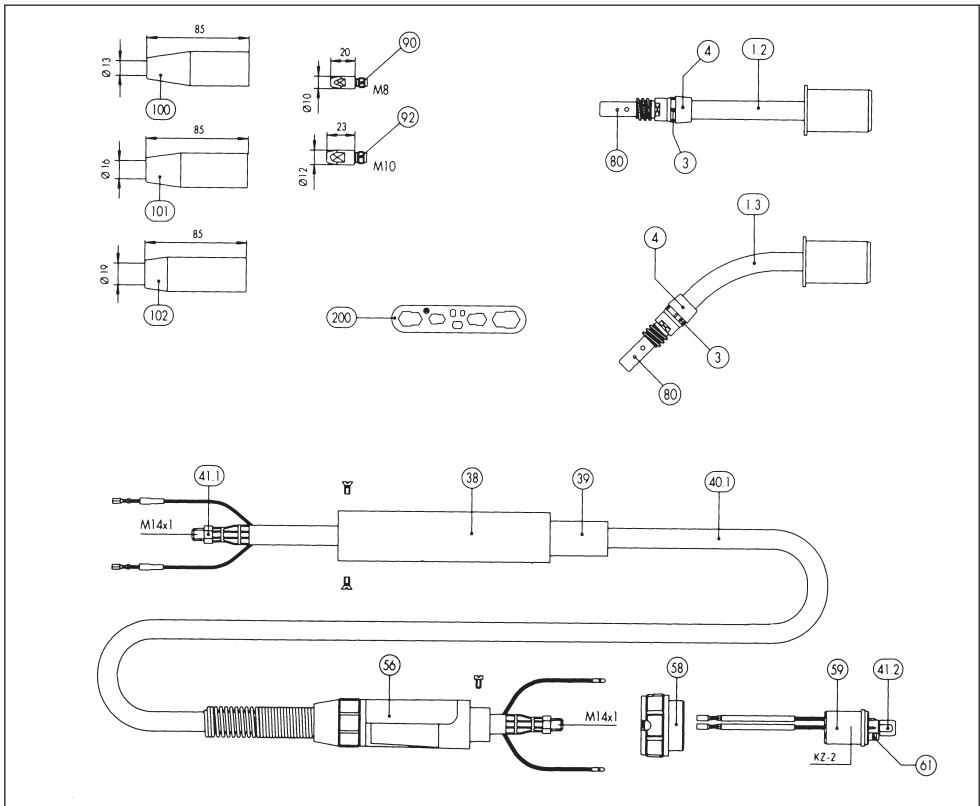
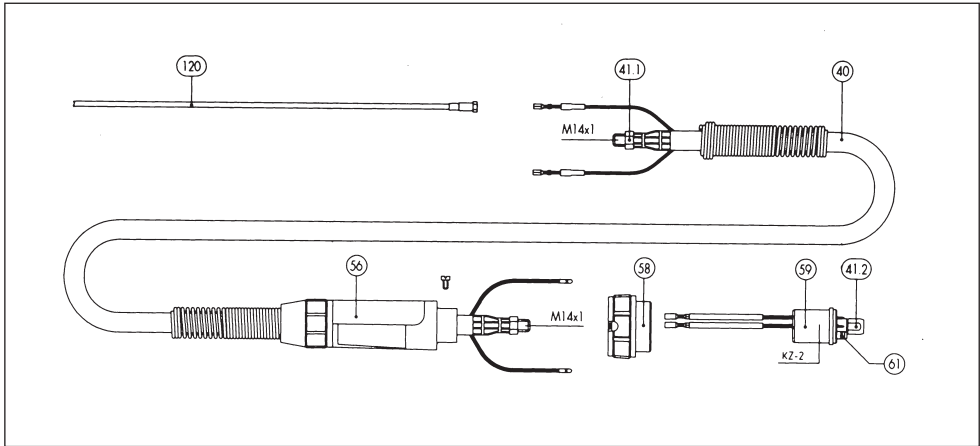
AIRE



11040048

ABIMIG 450 T8

AIRE



ABIMIG 450 T8

AIRE

POSICION REFERENCIA DESCRIPCION

Antorchas

Manuales

016.D202	ABIMIG® 450 T8 CUELLO GIRATORIO 50° 3 MTS.
016.D203	ABIMIG® 450 T8 CUELLO GIRATORIO 50° 4 MTS.
016.D204	ABIMIG® 450 T8 CUELLO GIRATORIO 50° 5 MTS.
016.D091	ABIMIG® 450 T8 CUELLO CORTO GIRATORIO 60° 4 MTS.

Automáticas

767.D510	ABIMIG® 450 MT AUT. RECTA 3 MTS.
767.D511	ABIMIG® 450 MT AUT. RECTA 4 MTS.
767.D512	ABIMIG® 450 MT AUT. RECTA 5 MTS.
767.D513	ABIMIG® 450 MT AUT. CURVA 3 MTS.
767.D514	ABIMIG® 450 MT AUT. CURVA 4 MTS.
767.D515	ABIMIG® 450 MT AUT. CURVA 5 MTS.

Consumibles

1.2	767.D516	CUELLO ABIMIG® 450 MT AUT. RECTO
1.3	016.D230	CUELLO ABIMIG® 450 T8 ESTANDAR
1.5	016.D176	CUELLO ABIMIG® 450 CORTO T8
	767.D517	CUELLO ABIMIG® 450 MT AUT. CURVO
3	016.D027	ANILLO ROSCADO M14 x 1LH
4	766.D066	AISLANTE
8	014.D256	TUERCA M22 x 1,15 ABIMIG® 350/450
10.2	180.D024	EMPUÑADURA "V" ABIMIG® 450 T8
15	016.D121	PIEZA MONTAJE CUELLO M22 x 1,5 ABIMIG 450 T8
17	400.D252	SUJECCION MICRO
18	185.D065	GATILLO LARGO
18.1	185.D024	GATILLO CORTO
38	180.D040	EMPUÑADURA AUTOMATICA
39	400.0101	MANGUITO DELANTERO
40	160.D535	BIKOX® - CABLE ABIMIG® 450 T8 3 MTS.
	160.D536	BIKOX® - CABLE ABIMIG® 450 T8 4 MTS.
	160.D537	BIKOX® - CABLE ABIMIG® 450 T8 5 MTS.
41.1	500.0085	TUERCA HEXAGONAL M14 x 1 PUNTERA
41.2	501.0129	TUERCA TRASERA BLOQUE M14 x 1
56	500.2213	SOPORTE TRASERO AZUL
58	500.0213	TUERCA ADAPTADOR M33 x 2
59	501.D342	ADAPTADOR CENTRAL
80	016.D125	PORTATUBOS ABIMIG® 450 M10

ABIMIG 450 T8

AIRE

POSICION	REFERENCIA	DESCRIPCION
92	140.0348	TUBO DE CONTACTO M10 CU CR ZR Ø 1,0
	140.0481	TUBO DE CONTACTO M10 CU CR ZR Ø 1,2
	140.0547	TUBO DE CONTACTO M10 CU CR ZR Ø 1,4
	140.0616	TUBO DE CONTACTO M10 CU CR ZR Ø 1,6
	140.0665	TUBO DE CONTACTO M10 CU CR ZR Ø 2,0
	140.0698	TUBO DE CONTACTO M10 CU CR ZR Ø 2,4
	147.0481	TUBO DE CONT. M10 DE 1,2 CU CR ZR PLATEADO
	147.0547	TUBO DE CONT. M10 DE 1,4 CU CR ZR PLATEADO
	147.0616	TUBO DE CONT. M10 DE 1,6 CU CR ZR PLATEADO
	100	145.D243
101	145.D244	TOBERA TR 18 Ø 16 CIERRE
102	145.D245	TOBERA TR 18 Ø 19 CONICA
	145.D241	TOBERA TR 18 Ø 16 CIERRE REFORZADA
	145.D242	TOBERA TR 18 Ø 19 CONICA REFORZADA
110	122.D077	SIRGA CUELLO 1,9 PARA HILO Ø 1,0-1,2
	122.D078	SIRGA CUELLO 2,2 PARA HILO Ø 1,4-1,6
120	124.D039	SIRGA ROJA 1,9/5,5 PARA Ø 0,9/1,2. 3/4 y 5 MTS.
	124.D044	SIRGA BLANCA 2,2/6,0 PARA Ø 1,4/1,6. 3/4 y 5 MTS.
	124.D049	SIRGA AZUL 3.0/6.4 PARA Ø 2,0/2,4. 3/4 y 5 MTS.
200	191.0001	LLAVE MULTIUSO PARA ABIMIG®