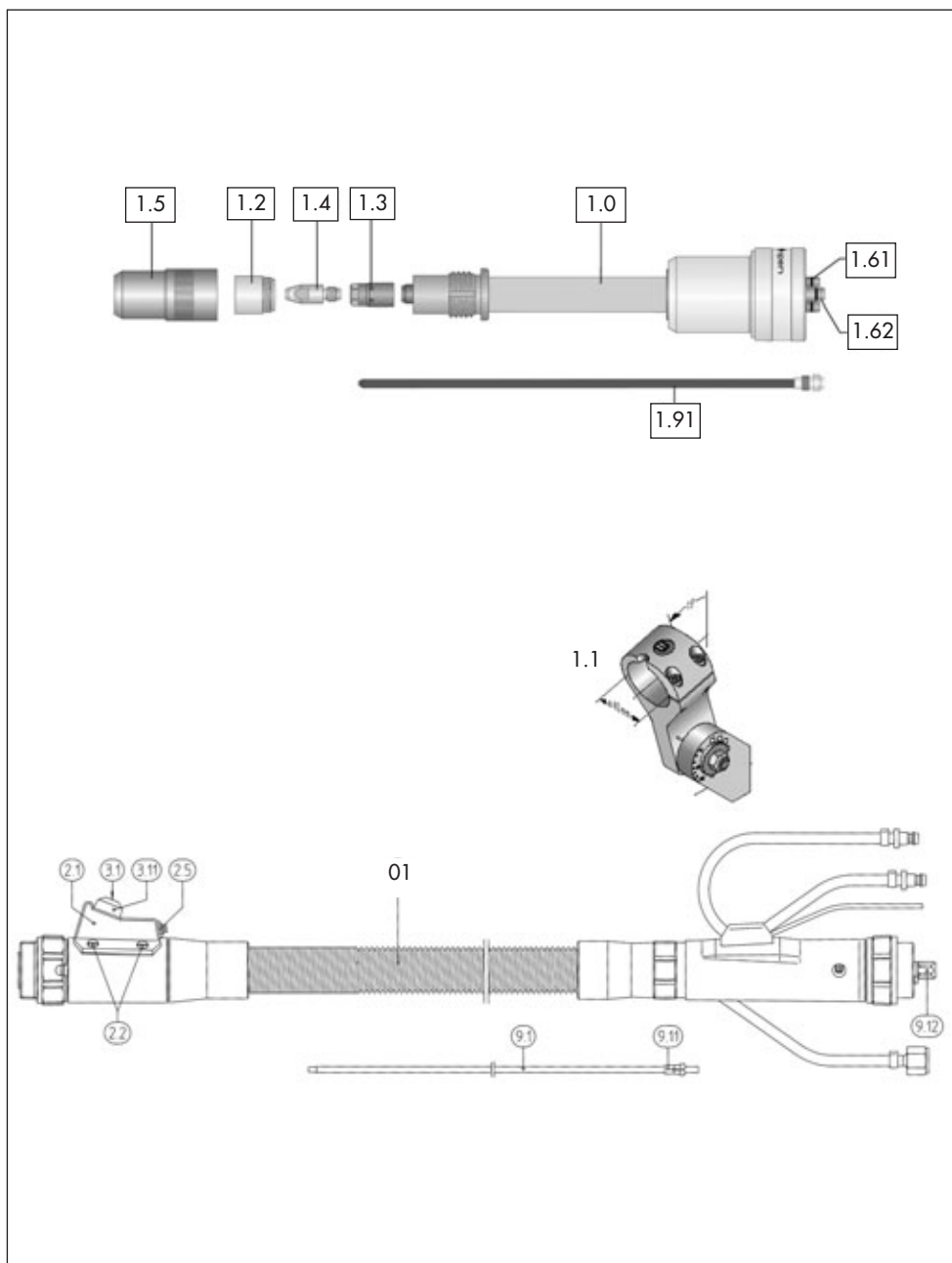


VTS INTERLOCK 500

LIQUIDO



110400204

VTS INTERLOCK 500

LIQUIDO

POSICION REFERENCIA DESCRIPCION

Antorchas

01 785.6501 CONJUNTO CABLES VTS INTERLOCK LIQUIDO

Despiece Cuellos

1.0	785.5101	CUELLO VTS INTERLOCK 500 0°
	785.5102	CUELLO VTS INTERLOCK 500 22°
	785.5104	CUELLO VTS INTERLOCK 500 45°
1.1	780.0184	PIEZA AMARRE REGULABLE ABIROB/INTERLOCK
1.2	146.0054	DISTRIBUIDOR DE GAS
	146.0049	DISTRIBUIDOR DE GAS ALTO RENDIMIENTO
1.3	142.0117	PORTATUBOS M8
1.4	147.0117	TUBO CONTACTO M8 DE 0,8 CU CR ZR PLATEADO
	147.0316	TUBO CONTACTO M8 DE 1,0 CU CR ZR PLATEADO
	147.0445	TUBO CONTACTO M8 DE 1,2 CU CR ZR PLATEADO
	147.0536	TUBO CONTACTO M8 DE 1,4 CU CR ZR PLATEADO
	147.0590	TUBO CONTACTO M8 DE 1,6 CU CR ZR PLATEADO
1.5	145.0553	TOBERA CONICA DE 15,5 L = 75,5 MM
	145.0568	TOBERA BOTELLA DE 15,5 L = 72,5 MM
	145.0479	TOBERA BOTELLA DE 13 L = 75,5 MM
	145.0466	TOBERA BOTELLA DE 15,5 L = 72,0 MM
	145.0561	TOBERA CILINDRICA DE 20 L = 69,5 MM
1.61	165.0001	JUNTA TORICA 3 X 1 MM
1.62	165.0072	JUNTA TORICA 5 X 1 MM
1.91	785.5096	SIRGA CUELLO PARA ACERO DE 0,8-1,2
	785.5098	SIRGA CUELLO PARA ACERO DE 1,4-1,6
	785.5097	SIRGA CUELLO PARA ALUMINIO DE 0,8-1,2
	785.5099	SIRGA CUELLO PARA ALUMINIO DE 1,4-1,6

Despiece Conjunto Cables

2.1	400.0638	CONJUNTO PULSADOR COMPLETO
2.2	069.0003	TORNILO CAJETIN INTERLOCK
2.5	175.0224	CONECTOR DE 3 POLOS
3.1	185.0058	BOTON PULSADOR AVANCE DE HILO
9.1	783.0557	SIRGA PETROL PARA 1,0-1,2
	783.0558	SIRGA PETROL PARA 1,4-1,6
	999.9958	SIRGA ROSA DE 0,8-1,2
9.11	131.0002	CASQUILLO SIRGA
9.12	501.0082	TUERCA HEXAGONAL
9.9	191.0039	PIEZA COLGADOR ROBO

VTS INTERLOCK 500

LIQUIDO

POSICION	REFERENCIA	DESCRIPCION
10	175.0008	TUBO AZUL PARA SOPLADO
11	100.0081	CABLE CONTROL 10 POLOS X 0,25
12	109.0032	TUBO AZUL AGUA REFORZADO
13	109.0032	TUBO ROJO AGUA REFORZADO
Sin/Dib	837.0452	MESA DE VERIFICAR CUELLOS 22° Y 45°

110400206