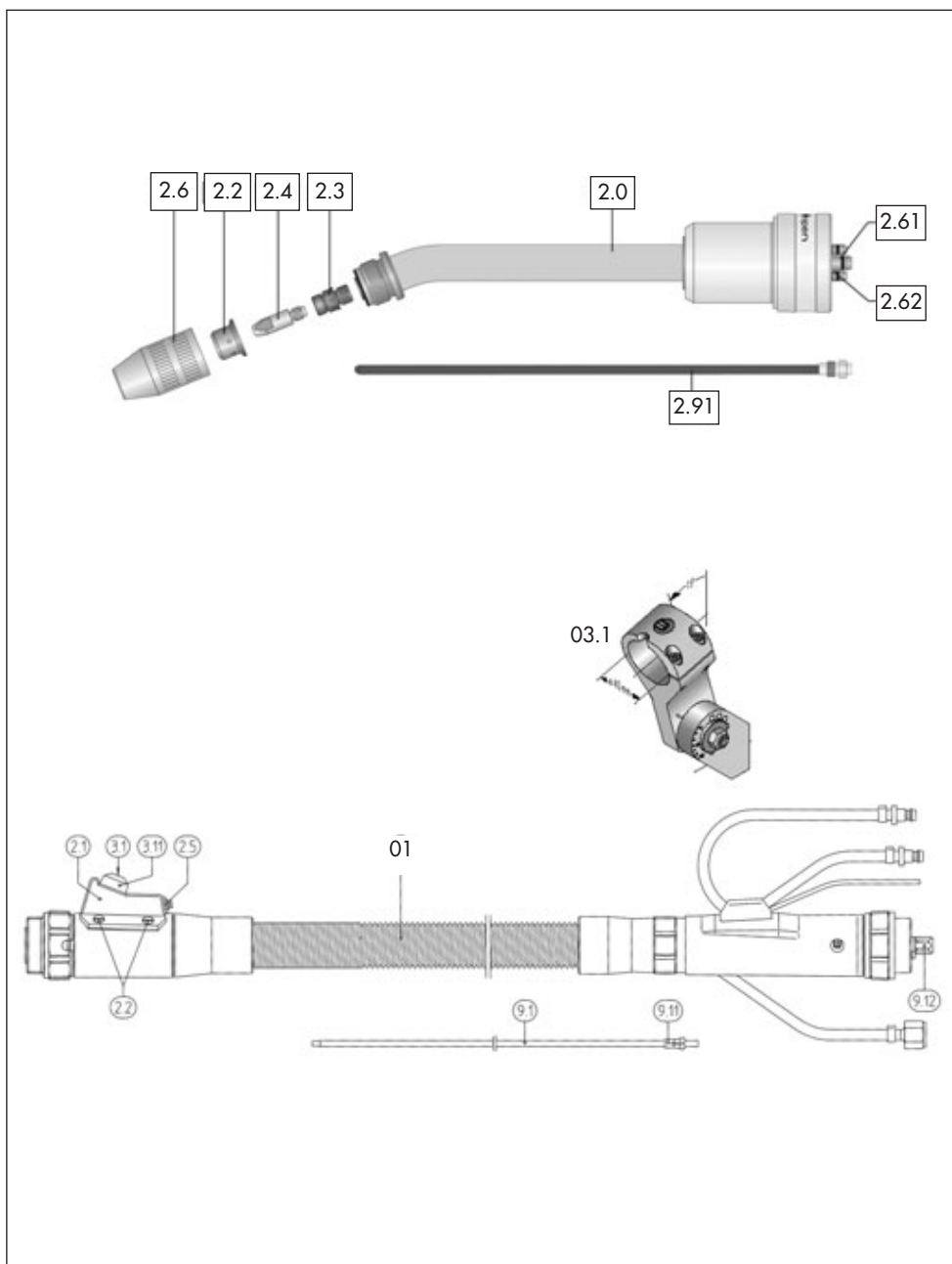


VTS INTERLOCK 290

LIQUIDO



110400202

VTS INTERLOCK 290

LIQUIDO

POSICION	REFERENCIA	DESCRIPCION
----------	------------	-------------

Antorchas

01	785.6501	CONJUNTO CABLES VTS INTERLOCK LIQUIDO
----	----------	---------------------------------------

Despiece Cuellos

02	785.5050	CUELLO VTS INTERLOCK 290 22°
	785.5091	CUELLO VTS INTERLOCK 290 45°
2.2	962.0657	DISTRIBUIDOR DE GAS
	962.1341	DISTRIBUIDOR DE GAS CERAMICO
2.3	785.5052	PORTATUBOS M6
2.4	147.0054	TUBO CONTACTO M6 DE 0,8 CU CR ZR PLATEADO
	147.0245	TUBO CONTACTO M6 DE 1,0 CU CR ZR PLATEADO
	147.0382	TUBO CONTACTO M6 DE 1,2 CU CR ZR PLATEADO
2.5	145.0495	TOBERA CONICA DE 13 L = 44,5 MM
	145.0494	TOBERA CONICA DE 15,5 L = 44,5 MM
2.61	165.0001	JUNTA TORICA 3 X 1 MM
2.62	165.0072	JUNTA TORICA 5 X 1 MM
2.91	785.5087	SIRGA CUELLO PARA ACERO DE 0,8-1,2
	785.5051	SIRGA CUELLO PARA ALUMINIO DE 0,8-1,2

Despiece Conjunto Cables

2.1	400.0638	CONJUNTO PULSADOR COMPLETO
2.2	069.0003	TORNILO CAJETIN INTERLOCK
2.5	175.0224	CONECTOR DE 3 POLOS
03.1	780.0184	PIEZA AMARRE REGULABLE ABIROB/INTERLOCK
3.1	185.0058	BOTON PULSADOR AVANCE DE HILO
9.1	783.0557	SIRGA PETROL PARA 1,0-1,2
	783.0558	SIRGA PETROL PARA 1,4-1,6
	999.9958	SIRGA ROSA DE 0,8-1,2
9.11	131.0002	CASQUILLO SIRGA
9.12	501.0082	TUERCA HEXAGONAL
9.9	191.0039	PIEZA COLGADOR ROBO
10	175.0008	TUBO AZUL PARA SOPLADO
11	100.0081	CABLE CONTROL 10 POLOS X 0,25
12	109.0032	TUBO AZUL AGUA REFORZADO
13	109.0032	TUBO ROJO AGUA REFORZADO
Sin/dib	837.0452	MESA DE VERIFICAR CUELLOS 22° Y 45°