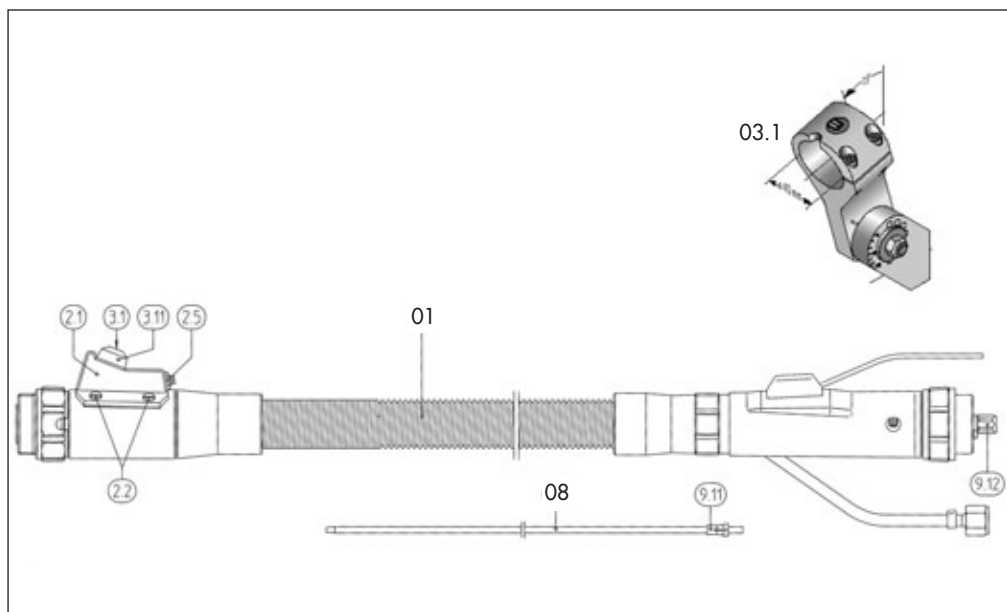
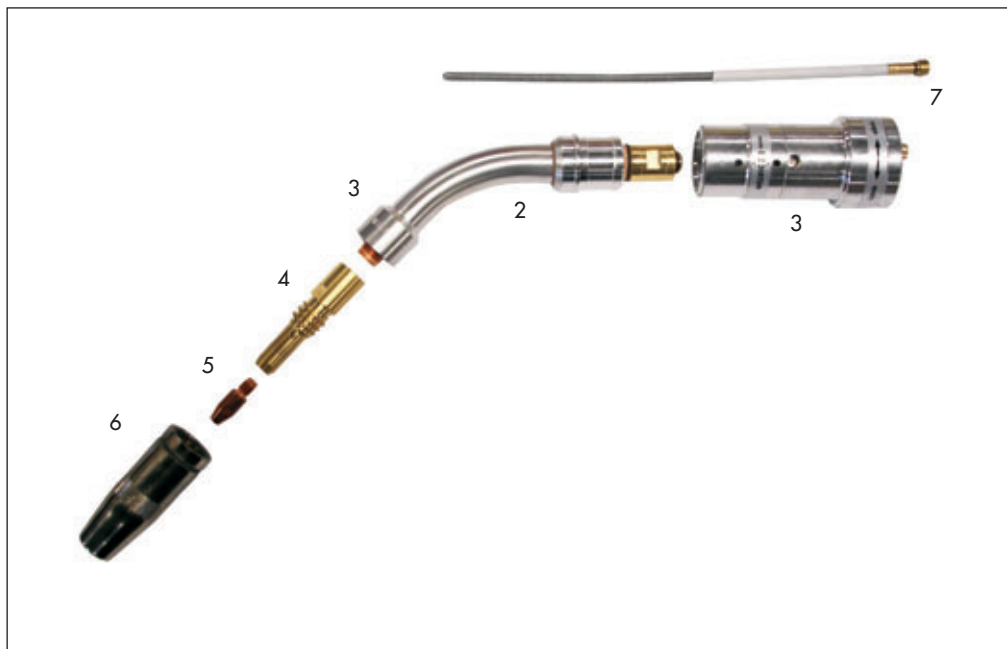


ABIROB 360

AIRE



110400196

ABIROB 360

AIRE

POSICION REFERENCIA DESCRIPCION

Antorchas

01 785.6001 CONJUNTO DE CABLES ABIROB AIRE

Despiece Cuellos

02 980.1023 CUELLO ABIROB 360 0°

980.1024 CUELLO ABIROB 360 22°

980.1026 CUELLO ABIROB 360 45°

03 980.1001 ADAPTADOR ABIROB AIRE

04 142.0160 PORTATUBOS ABIROB 260 DE M6

05 147.0054 TUBO CONTACTO M6 DE 0,8 CU CR ZR PLATEADO

147.0245 TUBO CONTACTO M6 DE 1,0 CU CR ZR PLATEADO

147.0382 TUBO CONTACTO M6 DE 1,2 CU CR ZR PLATEADO

06 145.0592 TOBERA CONICA DE 16 X 68 MM

145.0595 TOBERA CONICA DE 14 X 68 MM

145.0593 TOBERA CONICA DE 16 X 70 MM -2

145.0596 TOBERA CONICA DE 14 X 70 MM -2

145.0594 TOBERA CONICA DE 16 X 65 MM +3

145.0597 TOBERA CONICA DE 14 X 65 MM +3

07 149.0033 SIRGA DE CUELLO ABIROB 360 PARA 0,8-1,2

149.0034 SIRGA DE CUELLO ABIROB 360 PARA 1,4-1,6

Despiece Conjunto Cables

2.1 400.0638 CONJUNTO PULSADOR COMPLETO

2.2 009.0201 TORNILLO PULSADOR M4 X 6

2.5 175.0051 CONECTOR PANEL 3 POLOS

03.1 780.0184 PIEZA AMARRE REGULABLE ABIROB/INTERLOCK

3.1 185.0004 BOTON PULSADOR AVANCE DE HILO

3.1.1 400.0165 PROTECTOR PULSADOR AVANCE DE HILO

08 124.0105 SIRGA FORRADA ROSA DE 3 MTS DE 0,8-1,2 (PARA ACERO)

124.0108 SIRGA FORRADA ROSA DE 3 MTS DE 1,4-1,6 (PARA ACERO)

126.0005 SIRGA TEFLON DE 3 MTS DE 0,8-1,2 (PARA ALUMINIO)

126.0021 SIRGA TEFLON DE 3 MTS DE 1,4-1,6 (PARA ALUMINIO)

9.12 501.0082 TUERCA HEXAGONAL M10 X 1

10 175.0008 TUBO AZUL PARA SOPLADO

11 100.0081 CABLE CONTROL 10 POLOS X 0,25 PARA MANIOBRA